

**Auto & Motor**  
**TECHNIEK**

© **WWW.AMT.NL** - Dé internetsite voor de Automotive Professional

## Kleine schades vragen meer aandacht

# Snel in vorm

Een forse schade is vaak niet meer economisch te herstellen. Toch is een meet- en richtsysteem onmisbaar, want voor reparatie van lichte schades zijn steeds grotere krachten nodig. Dat komt door toepassing van nieuwe veiligheidsconstructies en sterke, hooggelegerde staalsoorten. Deze trend in schadeherstel vraagt om flexibele, snel inzetbare meetsystemen en richtbanken. AMT inventariseerde de noviteiten bij de belangrijkste aanbieders van schadeherstelapparatuur.

Auke Cupédo

## Innovatief richten en meten met Blackhawk

Blackhawk is één van de voorvechters van het elektronisch meten. Met het betrouwbare Shark ultrasonic-meetsysteem is al ruime ervaring opgedaan. Nieuw is de Shark Millennium, die ook tijdens het richten de beweging van maximaal 12 meetpunten continu vastlegt. Zo is de voortgang van het richtproces nauwkeurig op het 17" beeldscherm te volgen. De Shark-computer laat ook foto's van de

meetpunten zien. Overigens is Shark tevens in staat bovenmetingen te verrichten. Naast de Millennium is er een Shark 2, met onder andere een eenvoudiger meetkabinet. De werking van Shark is ingenieus. Aan elk meetpunt wordt een zender bevestigd die een ultrasonic-sigitaal naar een microfoon stuurt. De tijdsduur tussen zenden en ontvangen wordt omgerekend naar een driedimen-



sionale positie. Ook in richttechniek is Blackhawk innovatief. Kijk maar naar de Multitrack 2000 richtbank, eigenlijk een hefbrug en richtsysteem in één. De schade-auto is er supersnel op te plaatsen en binnen 10 minu-

ten gereed voor het richten. Prettig is bovendien dat het schadeherstel op een comfortabele werkhoogte uitgevoerd kan worden. Behalve de standaard Multitrack is er ook een HD-uitvoering, die raad weet met grote terreinauto's.

## Autorobot blijft vernieuwen

Het Finse Autorobot heeft een nieuw 3D elektronisch meetsysteem geïntroduceerd, met WLAN-techniek. Het kan 60 punten van de carrosserie meten. De meetdata zijn via internet te downloaden. Wanneer de schade-auto compleet is opgemeten geeft het 3D-meetsysteem advies in welke richting en met welke kracht getrokken moet worden. Na het schadeherstel produceert het meetsysteem een overzichtelijk rapport.

Zoals bekend zijn steeds meer auto's niet op de conventionele manier op de richtbank te verankeren. Ook Autorobot is zich daarvan bewust en ontwikkelde speciale opspanteknieken. Interessant is een klemsysteem, waarbij de carrosserie onderin de portieropening wordt vastgezet. Voor herstel van kleinere schades

presenteert Autorobot de Micro B, een zeer compacte, snel werkende richtbank. Ideaal als tweede richtbank in het schadeherstelbedrijf of voor werkplaatsen die eenvoudig richtwerk zelf willen uitvoeren. De grote Autorobot B20 wordt nu geleverd in een uitvoering met radiografische bediening. Er liggen geen hydraulische slangen meer op de werkvloer en de schadehersteller kan het richtproces nauwkeuriger sturen.



## Celette: toenemende vraag naar richtmallen

Celette presenteert de nieuwe Rhône-oprijrichtbank. Uitgangspunt bij de ontwikkeling was: betaalbaar zonder concessies te doen aan kwaliteit en snelheid. Wat de kwaliteit betreft: de richtbank kreeg de elektrisch-hydraulische schaarlift van topmodel Celette Griffon, voor extra stabiliteit op de maximale hefhoogte van 1,34 meter. En dan de snelheid: daar zorgen de gepatenteerde spindel-lasnaadklemmen voor. Door hun constructie blijven ze op de bank bevestigd en kunnen eenvoudig naar de schade-auto toe worden gespindeld. Dat scheelt tijd en gesjouw. En door de klemmen naar de auto toe te spindelen, blijft die met voor- en achterwielen op de rijbanen staan. Zo gaat de auto dus niet als een banaan over de lasnaadklemmen hangen en kunnen portieren en schermen zonder problemen worden afgehangen, terwijl de auto op de lasnaadklemmen verankerd blijft. Overigens zijn voor de Rhône-richtbank merkspecifieke dorpelverankeringen te huur bij de AEN-richtmallenexpress (sinds kort ondergebracht in Apeldoorn). Volgens AEN wordt steeds vaker naar richtmal-

len gegrepen, aangezien de nieuwe HSS-stalen steeds grotere krachten vergen. Zonder mallen trek je een carrosserie snel uit verband. Ook helpen de mallen bij het nauwkeurig positioneren van nieuwe delen tijdens het lassen. Over lassen gesproken: nieuw in het programma van AEN is de Elmatech Q5VM



9000 puntlasmachine. Deze beschikt over een databank met lasprogramma's en controleert de

kwaliteit van de gemaakte puntlas. Er is ook een Midi spot-uitvoering verkrijgbaar met extra transformator in de puntlastang. Deze belast het werkplaatsnet veel minder en neemt zelfs genoeg met 16A afzekering!

## Uno Liner speelt in op schadetrends

MSH Equipment oogst succes met de Uno Liner oprijbanken. Die vallen op door de lage constructie (13 cm!) en de in delen afneembare rij-

banen. Er is een type van 4 meter en een 5,5 meter lange variant met dubbele schaarlift en 4 ton hefvermogen. De standaard trekkracht van 10 ton is tot 30 ton op te voeren. Een noviteit zijn de in hoog-

te verstelbare zetbenen. Hiermee kan een auto met kleine schade gewoon op zijn wielen blijven staan. Uno Liner gaat de richtbank uitrusten met een nieuwe schaarlift. Die heft tot 1,65 meter en tilt 2800 kg, belangrijk voor zware SUV's. De enkele cilinder heeft plaats gemaakt voor een dubbel type, waardoor de hefsnelheid is toegenomen. Zo ontwikkelt de richtbank zich tot multifunctionele werkplek.

Uno Liner speelt ook met het Allvis-meetsysteem in op de trends in schadeherstel. De praktijk leert dat mechanische meetsystemen weinig worden gebruikt omdat ze te arbeidsintensief zijn. Elektronische meetsystemen werken sneller, maar vragen een hoge investering. Het elektronische Allvis-meetsysteem daarentegen kost slechts € 6.350,- én is supersnel inzetbaar. Simpel gezegd betreft het een punt naar punt meetsysteem. Via internet wordt een meetkaart gedownload, waarop alle relevante meetpunten compleet met foto zijn vastgelegd. Eén punt dient als calibratiepunt. Van daaruit worden alle gewenste meetpunten gecontroleerd. De gemeten waarde wordt afgelezen op de Allvis-meetarm en vastgelegd in de computer, die uiteindelijk een compleet meetrapport produceert. Allvis werkt desgewenst in combinatie met een tweekoloms hefbrug. Er is ook een eenvoudige Allvis Light uitvoering voor € 2.950,-.



## Chief Velocity brengt snelheid in meetproces

Velocity is de naam van het nieuwste elektronisch meetsysteem van Chief. Het is snel inzetbaar, niet richtbankgebonden, en daarom zeer geschikt voor een diagnose vooraf. Dat juicht de schade-expert toe. Maar ook tijdens het richten laat Velocity op het computerscherm nauwkeurig de voortgang van het reparatieproces zien. Elke drie seconden wordt een complete meting uitgevoerd. Overigens meet Velocity ook de bovenbouw en zelfs caster en KPI, ook los van de richtbank! Na de schadereparatie levert Velocity een zwart-op-wit bewijs dat de schade perfect is hersteld. Voor wat betreft het richten gaat

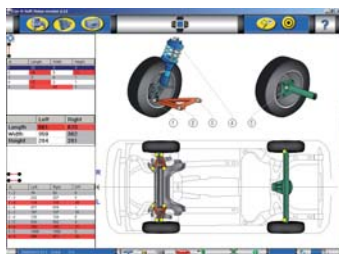
Chief eveneens met de tijd mee. Het hydraulisch 'Precision Dual Action-systeem' met dubbel werkende cilinders, zorgt voor een optimale dosering en controle van de krachten. Carrosserieën met hooggelegeerde staalsoorten zijn hier vakkundig mee te richten. Een nieuw richtsysteem is de Impulse, die op maat kan worden samengesteld en gunstig geprijsd is. Ook interessant is de Chief Express Bench, een compact richt-



systeem met (schaar)hefconstructie. Deze is tevens te gebruiken als montage- of schuurbrug en eenvoudig verplaatsbaar. Een productief werkstation! De vertegenwoordiging van Chief is ondergebracht bij Verfindustrie Spectrum, die veel aandacht besteedt aan training en begeleiding van de gebruikers.

## Car-O-Liner begeleidt complete schadereparatie

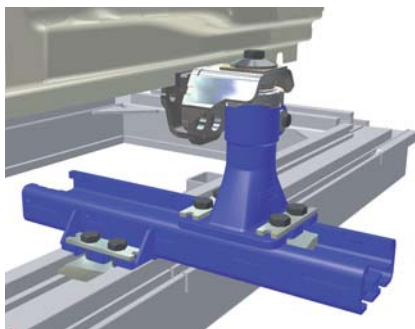
Onder de naam EVO presenteert Car-O-Liner een nieuw universeel fixatiesysteem, waarmee het voertuig verankerd wordt en montage-delen nauwkeurig gepositioneerd kunnen worden. Het is modulair en gemakkelijk uit te breiden. Het gebruik van het EVO-systeem is volledig geïntegreerd in de Car-O-Liner-data en -software. Met multimedia-instructies wordt de schadehersteller tijdens het complete reparatieproces ondersteund in de juiste toepassing. EVO stelt de schadewerkplaats in staat om ongelimi-



teerd extra punten op universele wijze te fixeren, naast de bestaande lasnaadklemmen of specifieke voertuigverankeringen. Car-O-Liner-importeur Josam Richttechniek demonstreert u graag de mogelijkheden. Door het EVO-systeem te combineren met het Car-O-Tronic Vision elektronische meetsysteem, behoort het kopen of huren van mallen tot het verleden. Van het Vision-meetsysteem is de nieuwe generatie X3 uitgebracht. Dit bevat nu een VIN-decoding-systeem, dat het vinden van de juiste voertuigdata automatiseert. Voorts is controle en diagnose van

de wielophanging mogelijk en zijn bovenbouw 'point to point-data' beschikbaar voor alle voertuigen, inclusief 4x4, lichte bedrijfswagens en SUV's. Nog een vernieuwing is diagnose van oppervlakteschade. Car-O-Liner besteedt veel aandacht aan de compleetheid van meetdata

en reparatie-adviezen. Zelfs de puntlas-specificaties worden nu in de software geïntegreerd. Voor het ontwikkelen van de juiste reparatiemethoden heeft Car-O-Liner zelfs een eigen crashbaan in gebruik genomen. Een goed voorbeeld van serieus met je vak bezig zijn!



## Spanesi: uitlijnen met het meetsysteem

Noba is importeur van de innoverende Italiaanse fabrikant Spanesi. Recent introduceerde het merk een elektronisch meetsysteem,

genaamd Touch. Dat brengt niet alleen de carrosserieschade in beeld, maar kan ook de wieluitlijning controleren. Het meetrapport dat Touch produceert geeft de 'garantie' dat de auto binnen de fabriekstoleranties is gerepareerd én goed is uitgelijnd. Spanesi levert ook een Bike-uitvoering van Touch, bedoeld voor het opmeten van motorfietsframes. Spanesi biedt naast richt- en meet-systemen, praktische bruggen voor de schadewerkplaats. Sommige daarvan zijn ook als mini-richtbank inzetbaar. Nieuw is de minilift 'maxi', een elektro-hydraulische hefbrug voor bestelauto's, die de auto onder de wielen heft. Zo is de carrosserie optimaal toegankelijk.



## Jollift voor eenvoudig richtwerk

Leen van den Berg levert de Jollift van FI-TIM. Het betreft een multifunctionele schaarbrug met zwenkarmen, die de auto naar een comfortabele werkhoogte brengt. Maar de Jollift is ook inzetbaar voor eenvoudig richtwerk. De carrosserie wordt dan met klemmen op de brug verankerd. Aan het hefplateau wordt een draaibare trekarm bevestigd, voor het richtwerk. Handig van de Jollift is dat de schaarbrug goede dienst bewijst in de voorbereiding. Mocht eenvoudig richtwerk nodig zijn, dan hoeft de schade-auto niet op de grote richtbank, maar kan direct worden gerepareerd op de voorbereidings-



brug. Er zijn drie uitvoeringen: de 100, de 1300 bench en de 2000. Type 100 kan door de geringe overrijhoogte van 105 mm gewoon op de vloer worden gelegd en heft tot 1800 mm. De verrijdbare 1300 bench heft tot 1300 mm. Type 2000 is bedoeld voor inbouw en bereikt een hefhoogte van 1810 mm. De Jollift-prijslijst start bij € 4.132,- voor een schaarbrug en bij € 8.203,- voor een uitvoering compleet met 6 tons trekbal.

### Importeurs meet- en richtsystemen

<b>Autobot/OMCN</b> Saarloos Automotive Equipment ☎ (0478) 64 21 25 www.saarloos.com	<b>Celette</b> Autoschade Equipment Ned. ☎ (073) 640 10 30 www.aen-equipment.nl	<b>FI-TIM</b> Leen van den Berg ☎ (0348) 50 15 78 www.fitim.com
<b>Blackhawk</b> Stokvis Equipment ☎ (0570) 50 05 00 www.stokvis-equipment.nl	<b>Chief</b> Chief Equipment Benelux ☎ (0297) 23 09 99 www.spectrumverf.nl	<b>Spanesi</b> Noba ☎ (0162) 45 87 96 www.spanesi.com
<b>Car-O-Liner</b> Josam Richttechniek ☎ (038) 426 22 22 www.josam.nl	<b>Dataliner</b> Kool Equipment ☎ (010) 415 97 08 www.koolequipment.nl	<b>Uno Liner</b> MSH Equipment ☎ (0228) 56 11 00 www.msh-equipment.nl